

GAZOWA NAGRZEWNICA POWIETRZA



EVOLUZIONE

ISTRUKCJA MONTAŻU I OBSŁUGI

 **ROBURA**

Spis treści

1.	Uwagi ogólne	3
2.	Zasada działania nagrzewnicy	4
3.	Dane techniczne nagrzewnic serii Ewoluzione	6
4.	Wymiary	7
5.	Włączanie I wyłączanie urządzenia	8
	5.1. Zima	8
	5.2. Lato	9
	5.3. Odblokowanie termostatu ograniczającego	9
6.	Konserwacja	10
7.	Serwis	10
8.	Cechy konstrukcyjne	10
9.	Urządzenia kontrolne i zabezpieczające	11
10.	Wymagania montażowe	11
11.	Kolejność prac montażowych	12
	11.1. Przyłącze gazowe	12
	11.2. Przyłącze elektryczne	12
12.	Instalacja odprowadzenia spalin i poboru powietrza Instalacja konsoli nośnych	15
	12.1. Przykład obliczeń	18
13.	Instalacja konsoli nośnych	19
14.	Kontrola i regulacja nastaw dla SIT 822 Novamix	20
	14.1. Wartości nastaw OFFSET	22
15.	Zmiana rodzaju gazu	22
16.	Schemat połączeń elektrycznych	25
17.	Schemat okablowania elektrycznego	26
18.	Schemat połączeń dla kilku nagrzewnic	27
19.	Ewentualne usterki w działaniu nagrzewnicy	28
	19.1. Typy usterek i ich usuwanie	28
20.	Sterowanie	29

1. UWAGI OGÓLNE.

- Instrukcja ta stanowi integralną i nieodłączną część nagrzewnicy i powinna być przekazana użytkownikowi.
- Pod pojęciem wykwalifikowanego personelu serwisowego rozumiani są pracownicy, posiadający specjalistyczne doświadczenia i kwalifikacje techniczne w dziedzinie montażu, przeglądów i napraw serwisowych nagrzewnic. Wszelkie niezbędne informacje w tym zakresie można uzyskać telefonicznie w biurze doradztwa i sprzedaży urządzeń firmy ROBUR – Flowair Group ul. Łużycka 10A, 81-357 Gdynia; tel. (0-58) 662 40 52, 662 40 53, tel./fax (0-58) 669 82 21.
- Nagrzewnica ta może być stosowana wyłącznie zgodnie z jej przeznaczeniem. Każdy inny sposób użytkowania będzie traktowany jako niewłaściwy i w konsekwencji jako stwarzający zagrożenie.
- Producent i importer nie ponosi żadnej odpowiedzialności za uszkodzenia powstałe w wyniku wadliwej instalacji, niezgodnej z niniejszą instrukcją.
- W przypadku awarii lub niewłaściwej pracy nagrzewnicy, należy ją natychmiast wyłączyć oraz odłączyć zasilanie elektryczne i gazowe. Wszelkie próby samodzielnej naprawy zrywają warunki gwarancji. Wszelkie naprawy nagrzewnicy muszą być wykonywane poprzez autoryzowane zakłady serwisowe producenta przy użyciu wyłącznie oryginalnych części zamiennych.
- Aby zagwarantować prawidłowe i ekonomiczne funkcjonowanie urządzenia, zaleca się przeprowadzanie corocznej konserwacji przez Wykwalifikowany personel serwisowy.
- W przypadku sprzedaży lub przeniesienia nagrzewnicy do innego właściciela prosimy o dopilnowanie, aby niniejsza instrukcja była dołączona do nagrzewnicy umożliwiając korzystanie z niej przez nowego właściciela lub firmę wykonującą montaż.
- Nieprzestrzeganie powyższych zaleceń może obniżyć bezpieczeństwo użytkowania nagrzewnicy.

Przed włączeniem nagrzewnicy wykwalifikowany personel serwisowy powinien sprawdzić:

- czy dane sieci zasilających w energię elektryczną i gaz są zgodne z danymi podanymi na tabliczce znamionowej urządzenia;
 - czy kanał doprowadzający powietrze do spalania i odprowadzający spaliny funkcjonuje prawidłowo,
 - czy kanał doprowadzający powietrze do spalania i odprowadzający spaliny odpowiadają obowiązującym przepisom;
 - czy przewody instalacji gazowej są szczelne;
 - czy strumień powietrza odpowiada wydajności wymaganej przez nagrzewnicę,
 - czy nagrzewnica zasiana jest zalecanym rodzajem gazu;
 - czy ciśnienie gazu odpowiada ciśnieniu na tabliczce znamionowej;
 - czy przewody Instalacji elektrycznej i gazowej odpowiadają wymaganej wydajności nagrzewnicy i czy nagrzewnica wyposażona jest w urządzenia zabezpieczające i kontrolne spełniające wymagania obowiązujących przepisów.
- Nie wolno wykorzystywać rur i przewodów gazowych do uziemiania elementów elektrycznych.
 - Nie należy bez potrzeby odłączać napięcia elektrycznego i zamykać kurka gazowego, także w przypadku dłuższej nieobecności użytkownika lub przerwy w ogrzewaniu.

JEŚLI CZUJESZ ZAPACH GAZU:

- Nie włączaj żadnych urządzeń elektrycznych, telefonów i innych przedmiotów, które mogą spowodować powstanie iskry.
- Niezwłocznie otwórz drzwi i okna, aby spowodować przeciąg, w celu wymiany powietrza w pomieszczeniu.
- Odetnij dopływ gazu, zamknij kurki gazowe.
- Wezwij wykwalifikowany personel fachowy, aby usunąć awarię.

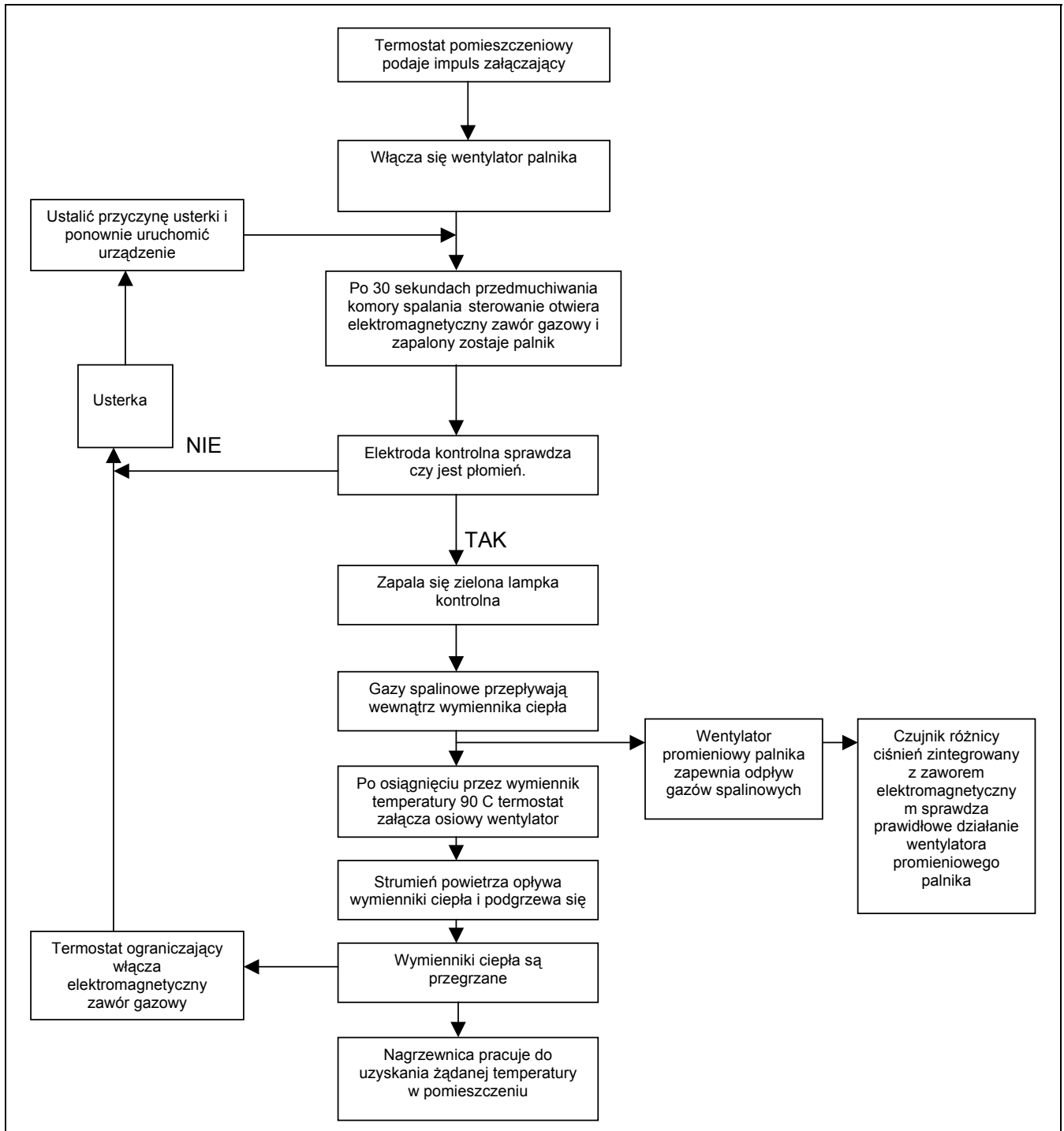
2. ZASADA DZIAŁANIA NAGRZEWNICY.

- Nagrzewnica powietrza serii Evoluzione jest urządzeniem grzewczym, posiadającym niezależnie od typu, zamkniętą komorę spalania z wentylatorem wyciągowym spalin.
- Urządzenie zostało zaprojektowane do wykorzystania wewnątrz pomieszczeń do celów grzewczych.
- Urządzenie może być zasilane gazem ziemnym Gz-41,5; Gz-50 i ciekłym - propanem technicznym, należy do kategorii II 2H3+, (zgodnie z normą europejską EN 1030).
- Szczelna konstrukcja komory spalania oraz wymiennika ciepła gwarantują czystość powietrza nadmuchiwanego do pomieszczenia. Nagrzewnica spełnia wymagania normy europejskiej EN 1030 dla urządzeń typu C - do spalania doprowadza się powietrze zewnętrzne, odprowadzenie spalin przewodami kominowymi na zewnątrz. Nagrzewnica dopuszczona jest również do pracy jako urządzenie typu B - wówczas pobieranie powietrza do spalania odbywa się bezpośrednio z ogrzewanego pomieszczenia.
- Pracą nagrzewnicy steruje termostat pomieszczeniowy (wyposażenie dodatkowe), który włącza w pierwszej kolejności wentylator nadmuchu powietrza do palnika. Po czasie ok. 30 s (przedmuch komory spalania) zostaje zapalony palnik poprzez łuk elektryczny z dwóch elektrod zapalających. Elektroda jonizacyjna kontroluje zapłon i pracę palnika. Jeśli zapłon nie nastąpi, automat palnikowy wyłącza urządzenie.
- Po osiągnięciu przez wymiennik temperatury 90°C termostat wentylatora załącza wentylator nawiewny. Po osiągnięciu wymaganej temperatury powietrza w pomieszczeniu zamykany jest dopływ gazu do palnika. Wentylator nawiewny pracuje do momentu oddania zgromadzonego ciepła w wymienniku.
- Spaliny przepływające wewnątrz wymiennika, oddają ciepło strumieniowi powietrza opływającego go z zewnątrz. Osioły wentylator powietrza obiegowego nawiewa ciepłe powietrze do pomieszczenia.
- Poprzez odpowiednie ustawienie żaluzji modułu nawiewnego można kształtować zasięg i rozdział strumienia powietrza w pomieszczeniu w kierunku poziomym i/lub pionowym.
- Termostat wentylatora pozwala na automatyczne włączenie wentylatora nawiewnego tylko w sytuacji, kiedy wymienniki są gorące oraz wyłączenie, kiedy wymienniki są zimne.
- W przypadku przegrzania wymienników ciepła termostat ograniczający temperaturę odcina dopływ gazu do elektromagnetycznego zaworu gazowego, wyłączając palnik.

ZAPAMIĘTAJ

Wymiana termostatu ograniczającego może być wykonywana tylko przez wykwalifikowany zakład serwisowy, po stwierdzeniu przyczyny usterki.

- Wentylator umieszczony przed palnikiem wspomaga uzyskanie optymalnej mieszanki powietrze-gaz oraz zapewnia wymuszony wydmuch spalin.
- W przypadku wystąpienia przeszkód w przewodzie odprowadzającym spaliny lub wadliwego działania wentylatora mieszającego powietrze do spalania następuje automatyczne zamknięcie elektromagnetycznego zaworu gazowego i w konsekwencji odcięcie dopływu gazu do palnika.
- Schemat na Rys. 1. pokazuje w sposób graficzny pracę nagrzewnicy dla opcji „zima”.
- W nagrzewnicy Evoluzione moc grzewcza oraz strumień powietrza nawiewanego są regulowane. Mogą być one zredukowane ręcznie lub automatycznie o ok. 20% (patrz Dane techniczne), w zależności od wyboru regulacji. Zredukowana moc, z jednoczesnym ograniczeniem strumienia powietrza, pozwalają na uzyskanie stałej różnicy temperatur między strumieniem powietrza na wlocie i wylocie z nagrzewnicy, z równoczesną oszczędnością gazu oraz na zmniejszenie poziomu głośności.
- Dzięki nawilżaczowi (wyposażenie dodatkowe) możliwe jest utrzymanie wilgotności powietrza w pomieszczeniu na odpowiednim poziomie.
- Wentylator nawiewny może pracować również w sezonie letnim (przy wyłączonym palniku), powodując przyjemną cyrkulację powietrza.



Rys. 1. Schemat Działania dla opcji „zima”.

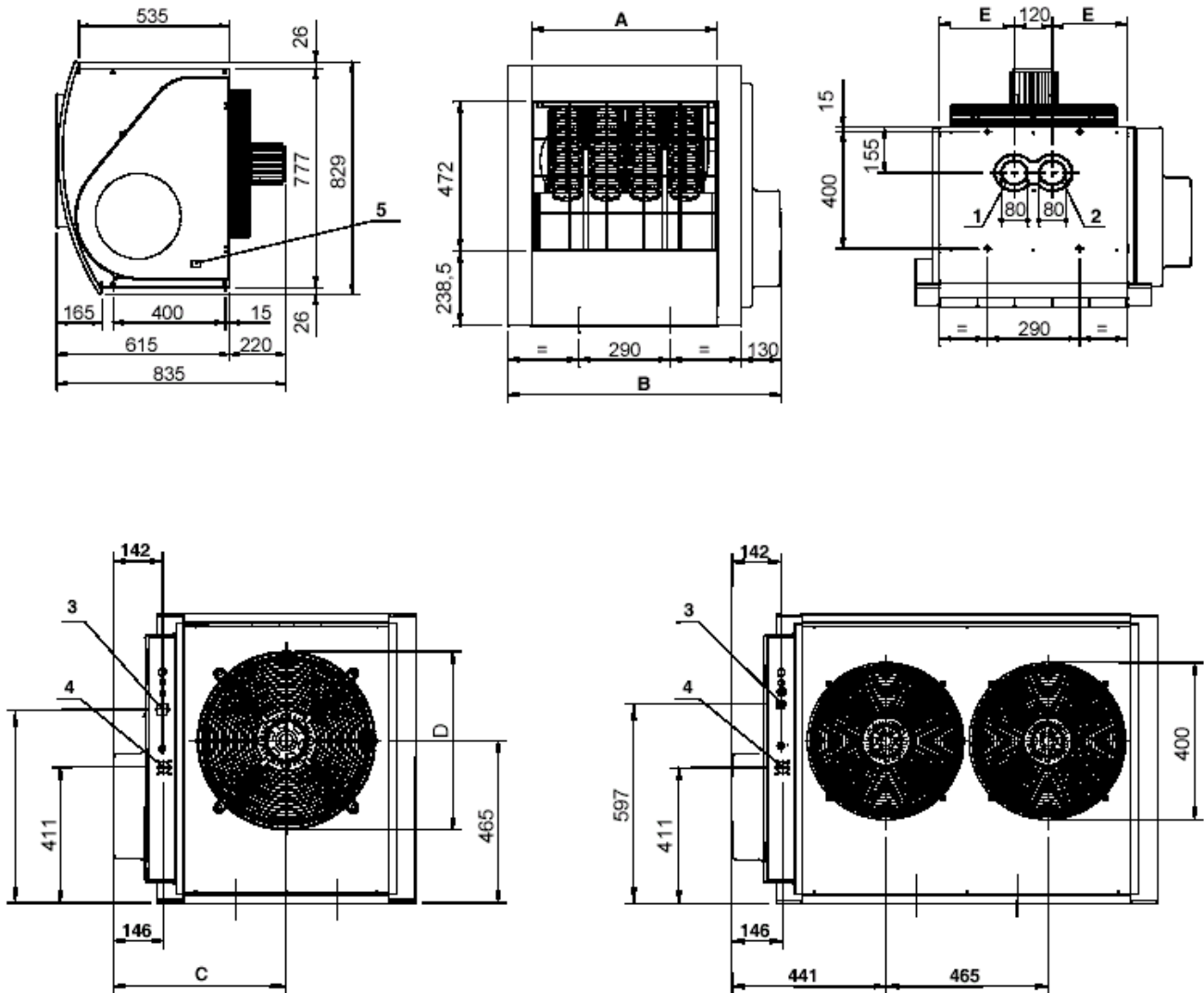
3. DANE TECHNICZNE NAGRZEWNIC SERII EVOLUZIONE.

Tabela 1.

Nagrzewnica gazowa - model E		32	43	52	72	
Kategoria urządzenia		II/II 41,50 , III c				
Typ urządzenia		C ₁₃ - C ₃₃ - C ₅₃ - C ₆₃ - B ₂₃				
Rodzaj gazu		GZ-41,5; GZ-50; gaz płynny propan				
Nominalne obciążenie cieplne	kW	26.0	37.15	48.35	69.0	
	kcal/h	22 360	31 950	41 580	59 340	
Nominalna moc cieplna	kW	24.2	34.2	44.5	62.8	
	kcal/h	20 790	29 400	38 270	54 000	
Obciążenie cieplne minimalne	kW	20.8	29,8	38.7	55,2	
	kcal/h	17 900	25 630	33 280	47 470	
Moc cieplna minimalna	kW	19.35	27.4	35.6	50.25	
	kcal/h	16 630	23 560	30 610	43 210	
Sprawność		%	93	92	92	91
Nominalne. zużycie gazu. (15°C -1013 mbar)	Gz-50	m ³ /h	2.75	3.93	5.11	7.30
	Gz-41,5		3.14	4.48	5.84	8.33
	płynnego	kg/h	2.01	2.90	3.74	5.34
Minimalne zużycie gazu (15°C -1013 mbar)	Gz-50	m ³ /h	2.20	3.15	4.09	5.84
	Gz-41,5		2.51	3.60	4.64	6.67
	płynnego	kg/h	1.61	2.30	2.99	4.28
Ciśnienie zasilania gazem	ziemnym	mbar	20			
	płynnym	mbar	36			
Przyłącze gazu		"	3/4			
Przyłącze powietrza		mm	80			
Przyłącze spalinowe		mm	80			
Napięcie zasilania			230 V -50 Hz			
Zabezpieczenie elektryczne		A	4			
Moc elektryczna		W	250	350	420	800
Nominalny strumień powietrza		m ³ /h	2300	3400	4200	6000
Minimalny strumień powietrza		m ³ /h	1900	2700	3400	5100
Przyrost temperatury przy nominalnej mocy		K	31.2	29.4	31.0	31.0
Przyrost temperatury przy minimalnej mocy		K	30.2	29.8	30.7	29.3
Zasięg strumienia powietrza (przy prędkości strumienia od 1,0 do 0,5 m/s) ⁽¹⁾		m	14 -28	20-40	22-44	26-52
Poziom hałasu w odl. 6m dla mocy nominalnej		dB (A)	38	40	42	43
Poziom hałasu w odl. 6m dla mocy minimalnej		dB (A)	36	37	38	41
Masa		kg	60	66	74	86

(1) Podano wartości dla typowej instalacji. Przy zmianie ustawienia kierownic wielkość zasięgu ulegnie zmianie.

4. WYMIARY.



	E32	E42/43	E52	E72
A	474	591	709	944
B	755	872	990	1225
C	418	477	536	--
D	400	450	450	400
E	197	256	315	432

Rys. 2. Wymiary nagrzewnicy.

5. WŁĄCZENIE I WYŁĄCZENIE URZĄDZENIA.

WSKAZÓWKA

Pierwsze uruchomienie może być przeprowadzone tylko przez wykwalifikowany zakład serwisowy.

Przed uruchomieniem należy sprawdzić następujące dane:

- Czy parametry zasilania odpowiadają danym na tabliczce znamionowej
- Czy ciśnienie zasilania gazem ustawione jest dla odpowiedniej mocy nagrzewnicy
- Czy doprowadzenie powietrza do spalania i odprowadzanie spalin odpowiada obowiązującym przepisom

5.1. ZIMA:

WŁĄCZANIE NAGRZEWNICY:

1. Termostat pomieszczeniowy ustawić na maksymalną temperaturę.
2. Sprawdzić, czy otwarty jest zawór gazowy odcinający przed urządzeniem.
3. Włączyć napięcie zasilania.
4. Przełącznik lato/zima ustawić w położenie „zima”
5. Po upływie ok. 30 sekund przedmuchiwanie komory spalania otwiera się elektromagnetyczny zawór gazowy i automat zapalający zapala palnik.
6. Po pojawieniu się płomienia, urządzenie pozostaje w trybie pracy.
7. Przy braku płomienia urządzenie zostaje wyłączone i zapala się lampka kontrolna na przycisku RESET.
8. Jeśli to nastąpi należy nacisnąć przycisk odblokowywania automatu zapalającego RESET i spróbować ponownie uruchomić nagrzewnicę.
9. Jeśli nastąpiło zapalenie palnika, termostat pomieszczeniowy ustawić na żądaną temperaturę w pomieszczeniu.

WSKAZÓWKA

Jeśli urządzenie nie było przez dłuższy czas użytkowane lub zostało uruchomione po raz pierwszy, może się zdarzyć, że ze względu na znajdujące się w przewodzie powietrze operację trzeba będzie powtórzyć.

WYŁĄCZANIE NAGRZEWNICY:

1. Termostat pomieszczeniowy ustawić na minimalną temperaturę.
2. Po wyłączeniu się palnika, wentylator nawiewny pracuje do chwili całkowitego wystudzenia wymienników.

WSKAZÓWKA

Jeśli urządzenie nie będzie wykorzystywane przez dłuższy czas, po przeprowadzeniu powyższej operacji i zatrzymaniu się wentylatorów należy zamknąć zawór gazowy i odłączyć zasilanie elektryczne na wyłączniku głównym.

ZAPAMIĘTAJ

Zasilanie elektryczne **nie może być odłączane w czasie pracy** nagrzewnicy, aby nie dopuścić do powstania niebezpiecznego przegrzania wymiennika i zadziałania zabezpieczenia termicznego

(konieczność odblokowania ręcznego).

5.2. LATO**WŁĄCZANE NAGRZEWNICY:**

3. Zamknąć zawór gazowy.
4. Włączyć zasilanie elektryczne.
5. Przełącznik lato/zima ustawić w położenie „lato”, zostaną uruchomione wentylatory nawiewne.

WYŁĄCZANIE NAGRZEWNICY:

6. Wyłączyć urządzenie i odczekać na zatrzymanie się wentylatorów.
7. Urządzenie odłączyć od napięcia.

5.3. ODBLOKOWANIE TERMOSTATU OGRANICZAJĄCEGO.

W przypadku przegrzania wymiennika termostat ograniczający temperatury bezpieczeństwa wyłącza palnik. Odblokowanie odbywa się ręcznie za pomocą przełącznika znajdującego się z tyłu urządzenia. W tym celu należy odkręcić osłonę zabezpieczającą i wcisnąć przycisk odblokowania termostatu ograniczającego (Rys. 3.) oraz przykręcić osłonę.



Przycisk odblokowania termostatu ograniczającego.

Rys. 3. Odblokowanie termostatu ograniczającego.

WSKAZÓWKA

Zadziałanie termostatu ograniczającego jest zawsze oznaką błędnego działania nagrzewnicy. W przypadku jego częstego włączania się należy powiadomić serwis.

6. KONSERWACJA.

Aby nagrzewnica prawidłowo funkcjonowała niezbędne jest poddawanie jej przynajmniej raz w roku konserwacji. Szczególną uwagę należy zwrócić na czyszczenie wlotów i wylotów powietrza.

Kompleksowa konserwacja stanowi o bezpieczeństwie oraz oszczędności energii.

Konserwacja może być wykonywana wyłącznie przez wykwalifikowany personel i musi być przeprowadzana zgodnie z obowiązującymi normami.

7. SERWIS.**WSKAZÓWKA**

Prace konserwacyjne i serwisowe mogą być wykonywane wyłącznie przez autoryzowany personel serwisowy.

W tym celu prosimy o kontakt z centralą serwisową:

ROBUR POLSKA

ul. Łużycka 10A, 81-357 Gdynia

tel. (0-58) 662 40 52, 662 40 53, tel./fax (0-58) 669 82 21

lub z regionalnym przedstawicielem serwisu (telefony kontaktowe w centrali serwisowej).

Przed wezwaniem serwisu prosimy o przygotowanie następujących dokumentów:

- numer seryjny oraz typ urządzenia znajdujące się na tabliczce znamionowej
- opis instalacji

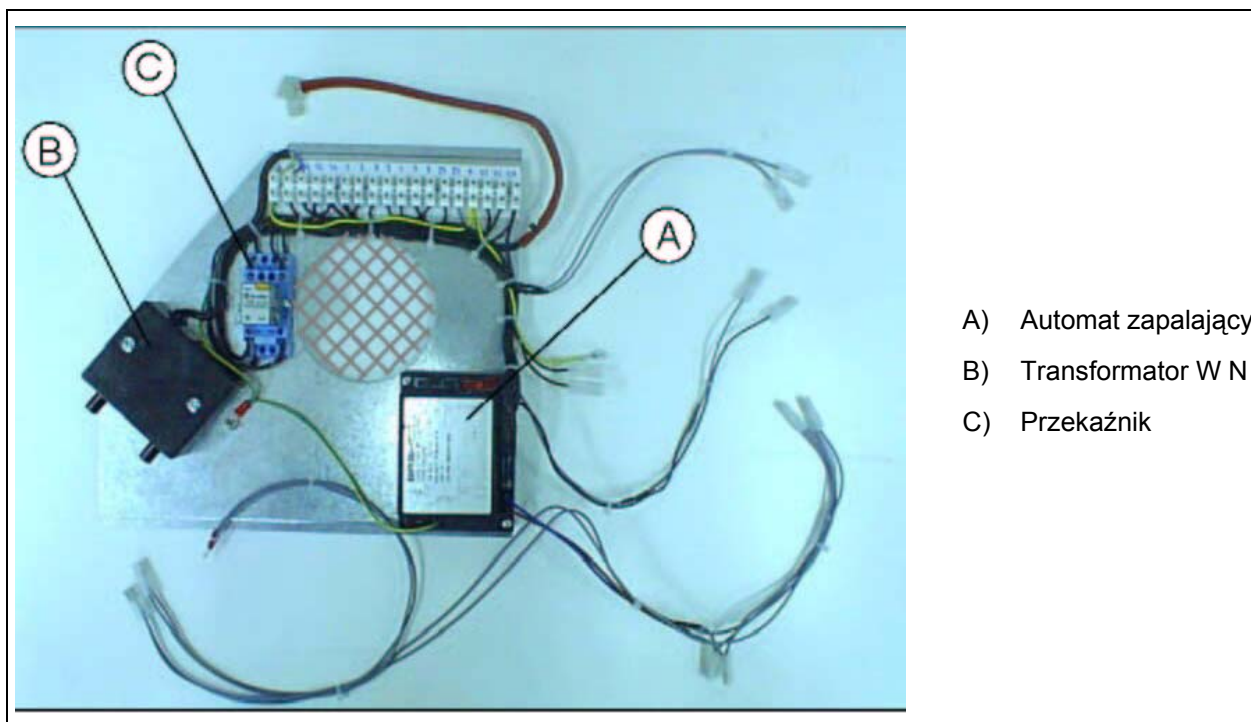
8. CECHY KONSTRUKCYJNE.

- Palnik ze stali szlachetnej ze wstępnym przygotowaniem mieszaniny powietrze-gaz
- Dwustopniowy wentylator nawiewny o wysokiej wydajności powietrza
- Cylindryczna komora spalania ze stali szlachetnej
- Wysokosprawne wymienniki ciepła, opatentowane przez firmę Robur, wykonane ze specjalnego stopu metali lekkich, z ożebrowaniem poziomym po stronie powietrza nawiewanego i ożebrowaniem pionowym po stronie spalin
- Obudowa izolowana, wykonana z blachy stalowej powlekanej proszkowo

Nagrzewnica Evoluzione odpowiada obowiązującym przepisom dla gazowych urządzeń grzewczych oraz spełnia wymagania norm akustycznych.

9. URZĄDZENIA KONTROLNE I ZABEZPIELAJĄCE.

- Termostat ograniczający z ręcznym odblokowaniem, zapobiega przegrzaniu wymienników ciepła, powoduje wyłączenie urządzenia przy temperaturze powyżej 100 oC.
- Czujnik różnicy ciśnień zintegrowany z zaworem gazowym kontroluje pracę wentylatora nadmuchu powietrza do spalania. W przypadku zakłóceń w pracy układu doprowadzającego powietrze do spalania i odprowadzającego spaliny blokuje elektromagnetyczny zawór gazowy,
- Elektromagnetyczny zawór gazowy otwiera i zamyka dopływ gazu do palnika. W przypadku usterek w działaniu lub zadziałania urządzeń zabezpieczających elektromagnetyczny zawór gazowy zostaje odłączony od zasilania i tym samym zamknięty zostaje dopływ gazu do palnika.
 - Napięcie zasilania. 230 V - 50 Hz
 - Temperatura robocza. 0°C do +60°C
- Automat zapalający zapala i kontroluje pracę palnika. W przypadku, gdy zapłon nie nastąpi w danym przedziale czasu, urządzenie zostaje wyłączone. Automat Jest odblokowywany ręcznie poprzez naciśnięcie przycisku RESET.
 - • Czas podawania luku elektrycznego. 5 sekund
 - • Czas przedmuchiwania komory spalania- 30 sekund
 - • Napięcie zasilania 230 V - 50 Hz



Rys. 4

10. WYMAGANIA MONTAŻOWE.

WSKAZÓWKI

Instalacja musi być przeprowadzona zgodnie z instrukcją producenta przez osoby uprawnione. Wadliwa instalacja może spowodować obrażenia ludzi, zwierząt i szkody rzeczowe, za które producent nie ponosi odpowiedzialności.

W każdym przypadku należy stosować się do obowiązujących norm!

Ważne jest, aby podczas montażu przestrzegać następujących zaleceń:

- Należy zachować minimalne odległości montażowe (**Rys.5**)
 - 400 mm od sufitu,
 - 350 mm od ściany tylnej,
 - 300 mm od ściany bocznej,
 - minimum szerokość urządzenia od strony obsługi
- Maksymalna zalecana wysokość montażu urządzenia od podłogi wynosi 2,5 - 3,5 m; (**Rys 5**). Nie zaleca się montować nagrzewnic na wysokości poniżej 1,8 m.
- Dla uzyskania maksymalnego komfortu i sprawności działania należy przestrzegać następujących zasad.
 - strumień powietrza nie powinien być skierowany bezpośrednio na ludzi,
 - uwzględnić przeszkody typu filary, itp.,
 - W celu uzyskania lepszej cyrkulacji powietrza podczas montażu kilku urządzeń
 - zaleca się ustawienie ich naprzemiennie (**Rys. 6**).
 - W niektórych przypadkach zaleca się instalowanie urządzeń w pobliżu drzwi i utworzenia tym samym bariery dla napływającego zimnego powietrza.
- Przy planowaniu należy przewidzieć miejsce na przewody doprowadzające gaz i energię elektryczną oraz doprowadzające powietrze do spalania i odprowadzające spaliny. Ponadto firma Robur dostarcza konsole nośne (wyposażenie dodatkowe) przygotowane specjalnie dla każdego typu nagrzewnicy.

11. KOLEJNOŚĆ PRAC MONTAŻOWYCH.

- A. Wypakować urządzenie i sprawdzić, czy nie uległo ono uszkodzeniu podczas transportu. Uszkodzenia należy natychmiast zgłaszać firmie transportowej. Każde urządzenie poddawane jest przed wysyłką odbiorowi kontrolnemu.
- B. Zamontować uchwyty montażowe, przestrzegając wskazówek dołączonych do wyposażenia. Do dyspozycji są trzy różne rodzaje konsol (patrz **Instalacja konsoli**)
- C. Urządzenie zamocować do uchwytów za pomocą dostarczonych śrub.

11.1. PRZYŁĄCZE GAZOWE:

- A. Na przewodzie doprowadzającym gaz do urządzenia należy zainstalować kurek odcinający oraz filtr gazowy siatkowy (przyłącze w urządzeniu: $\frac{3}{4}$ ")
- B. Upewnić się, czy dostawca gazu gwarantuje wystarczające parametry zasilania, w szczególności:

11.2. PRZYŁĄCZE ELEKTRYCZNE:

- A. Podłączenie elektryczne wykonać za pomocą dołączonej wtyczki oraz przewodu doprowadzającego o przekroju 3x1,5 mm² i maksymalnej średnicy zewnętrznej 8,4 mm. W przypadku tej operacji upewnić się, czy:

- dane sieci zasilającej są zgodne z danymi na tabliczce znamionowej urządzenia (230V / 50Hz, prąd jednofazowy),
- przewody doprowadzające fazę i zero są krótsze od przewodu masowego. W przypadku niezamierzonego zerwania kabla elektrycznego przewód masowy byłby ostatnim, który uległby przerwaniu, dzięki czemu zagwarantowane jest dobre uziemienie

ZAPAMIĘTAJ

Bezpieczeństwo elektryczne zapewnione jest tylko wtedy gdy nagrzewnica jest prawidłowo podłączona do skutecznej, wykonanej zgodnie z obowiązującymi normami bezpieczeństwa instalacji uziemiającej. Nie wolno używać do uziemiania urządzeń elektrycznych instalacji gazowej!

- B.** Na przewodzie zasilającym należy zainstalować jednobiegunowy wyłącznik bezpieczeństwa z minimalnym otwarciem zestyków 3 mm. Za Jednobiegunowy wyłącznik uważany jest wyłącznik, który rozłącza zarówno fazę, jak i zero.

UWAGA

Wyłącznik bezpieczeństwa nie służy do wyłączania i załączania urządzenia !

Wyłączenie napięcia zasilania podczas pracy nagrzewnicy spowoduje zadziałanie zabezpieczenia termicznego w urządzeniu i konieczność odblokowania ręcznego.

- C.** Wymagane jest zainstalowanie termostatu pomieszczeniowego, nawet w przypadku, gdy nie przewiduje tego zastosowane sterowanie. Sposób podłączenia pokazany jest na schemacie montażowym połączeń (**Rys 24, 25**). Zaleca się umieszczenie termostatu pomieszczeniowego, względnie jego czujnika, na wysokości około 1,5 m nad podłogą. Czujnik powinien być zabezpieczony przed bezpośrednim wpływem strumieni zimnego powietrza spowodowanego np. przeciągami, promieniowaniem słonecznym oraz innymi źródłami ciepła np. lamp, strumienia powietrza z samego urządzenia, itd. W miarę możliwości nie należy umieszczać termostatu na ścianach zewnętrznych, co mogłoby spowodować zafałszowanie odczytu temperatury i tym samym nieprawidłowe funkcjonowanie instalacji. Przy przestrzeganiu powyższych punktów unika się niezamierzonych włączeń i wyłączeń nagrzewnicy oraz uzyskuje przyjemny i komfortowy klimat w pomieszczeniu. Zaleca się zainstalowanie, oprócz termostatu pomieszczeniowego, automatyki regulacyjnej, oferowanej przez firmę Robur jako wyposażenie dodatkowe.

- D.** Oprócz termostatu pomieszczeniowego, konieczne jest zainstalowanie następujących elementów:

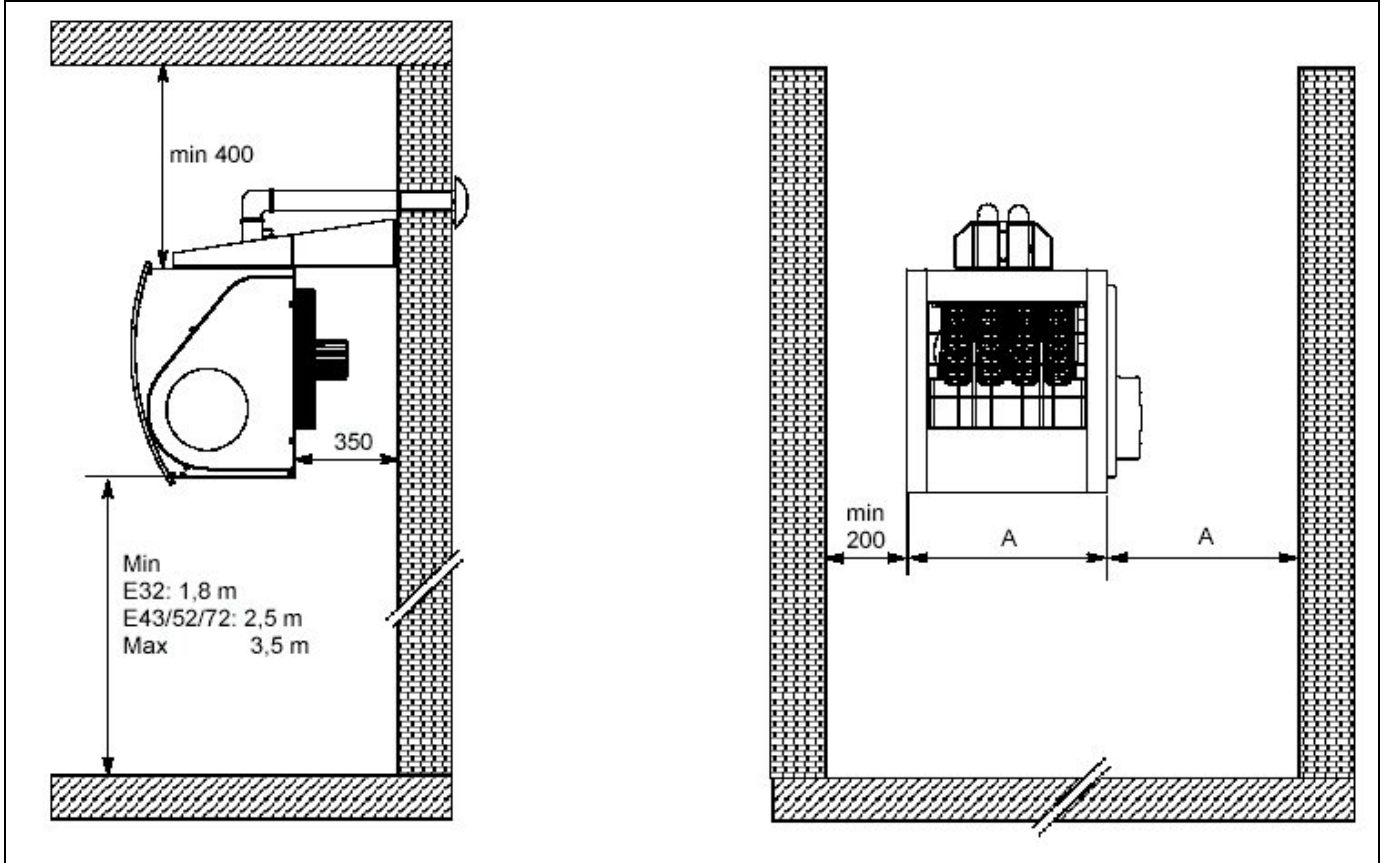
- 1 przełącznik do ustawiania funkcji "zima/lato", podłączyć do zacisków 1-2-3 listwy zaciskowej (patrz **Schematy połączeń elektrycznych**)
- 1 przełącznik do przełączania mocy grzewczej urządzenia, podłączyć do zacisków 8-3 listwy zaciskowej (patrz **Schematy połączeń elektrycznych**)
- 1 przycisk odblokowania automatu zapalającego „RESET” z lampką kontrolną blokady palnika, podłączyć do zacisków 5-6-7 listwy zaciskowej (patrz **Schematy połączeń elektrycznych**)

ZAPAMIĘTAJ

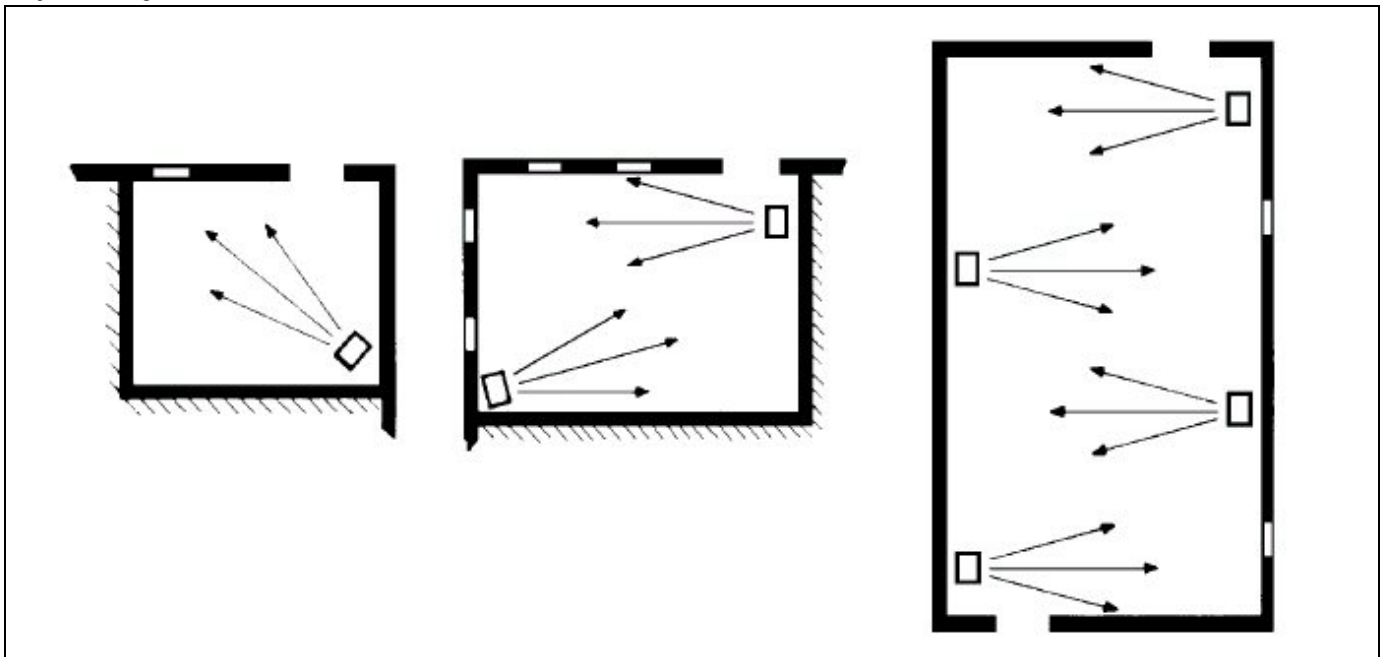
W przypadku poziomego odprowadzenia spalin rurami o długości powyżej 1m, przewód spalinowy należy prowadzić ze spadkiem 1 - 2 cm/m w kierunku wylotu spalin tak, by kondensat nie służył do urządzenia. Przewody od strony zewnętrznej należy zabezpieczyć kółkami ochronnym. Prawidłowy montaż osłon końcowych opisany jest na rys.13.

ZAPAMIĘTAJ

W przypadku instalacji pionowej u podstawy rury odprowadzającej spaliny należy zainstalować separator kondensatu (wyposażenie dodatkowe).



Rys. 5. Odległości montażowe.



Rys. 6. Przykłady instalacji.

12. INSTALACJA ODPROWADZENIA SPALIN I DOPROWADZENIA POWIETRZA DO SPALANIA.

Nagrzewnice serii EVOLUZIONE mogą być przyłączane do instalacji spalinowej w następujący sposób:

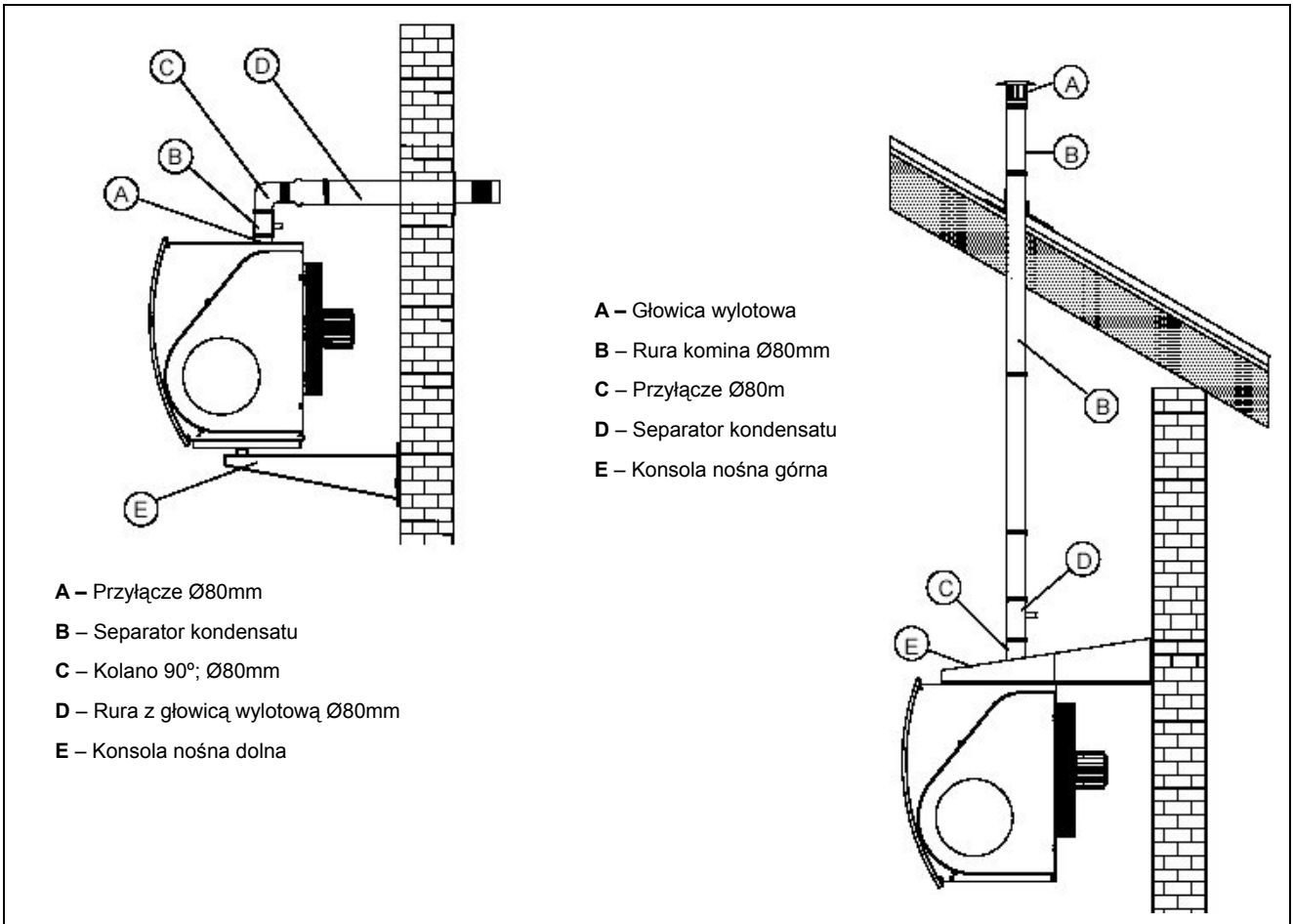
- Instalacja typ B₂₃: powietrze do spalania pobierane jest z pomieszczenia, odprowadzenie spalin odbywa się na zewnątrz, przez przewód spalinowy, bezpośrednio przez ścianę zewnętrzną lub dach (rys. 7-8);
- Instalacja typ C₁₃, C₃₃. powietrze do spalania oraz odprowadzenie spalin odbywa się za pomocą przewodu koncentrycznego, poziomo odnośnie C₁₃ (rys. 9-10) lub pionowo dla C₃₃ (**Rys.11**),
- Instalacja typ C₅₃ powietrze do spalania oraz odprowadzenie spalin są od siebie niezależne i wyprowadzone na zewnątrz przez ścianę zewnętrzną lub dach. Na przykład powietrze może być doprowadzone za urządzeniem przez ścianę zewnętrzną, a spaliny odprowadzone przez dach (**Rys. 12**).
- Instalacja typ C₆₃ powietrze do spalania oraz odprowadzenie spalin realizowane są za pomocą dostępnych w handlu przewodów i kształtek spalinowych, o ile posiadają one stosowne atesty. Metodę tą stosuje się w instalacjach nietypowych (na przykład przy długich odcinkach rur). W tym przypadku można zastosować rury o średnicy > 80 mm. Dla obliczenia systemu powietrze/spaliny konieczne jest uwzględnienie, oprócz wartości z Tabeli 2, również informacji podanych przez producentów rur.

Firma Robur dostarcza specjalne, zintegrowane z konsolą nośną odprowadzenie spalin i poboru powietrza do spalania w układzie C₁₃ (patrz **Rys. 9**).

Maksymalne dopuszczalne straty ciśnienia w instalacji spalinowo-powietrznej są zależne od wielkości urządzenia. Przy projektowaniu należy pamiętać o tym, by suma strat ciśnienia w instalacji doprowadzającej powietrze do spalania i odprowadzającej spaliny była wyższa od minimalnej oraz niższa od maksymalnej dopuszczalnej straty ciśnienia (**Tabela 2**),

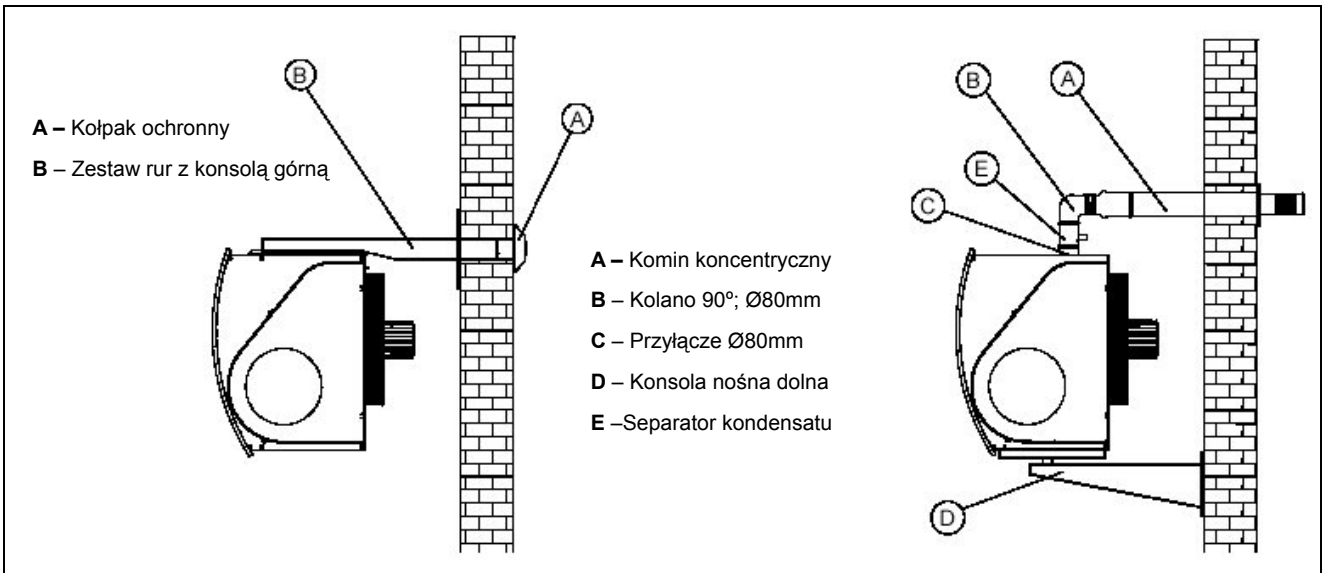
W Tabeli 3 podane są jednostkowe straty ciśnienia dla rur spalinowych, kolan oraz rur współosiowych o średnicy 80 i 100 mm, (kominy współosiowe mogą być dostarczane przez firmę Robur). Straty ciśnienia na kołpakach ochronnych są pomijalnie małe.

Maksymalna długość przewodów powietrznych oraz rur spalinowych jest zależna od typu instalacji (**Tabela 4**). Zawarte w tabeli długości są jedynie orientacyjne i podane są dla przypadków typowych, w których przewód powietrzny i spalinowy prowadzone są poziomo i pionowo (**Rys, 7-12**),



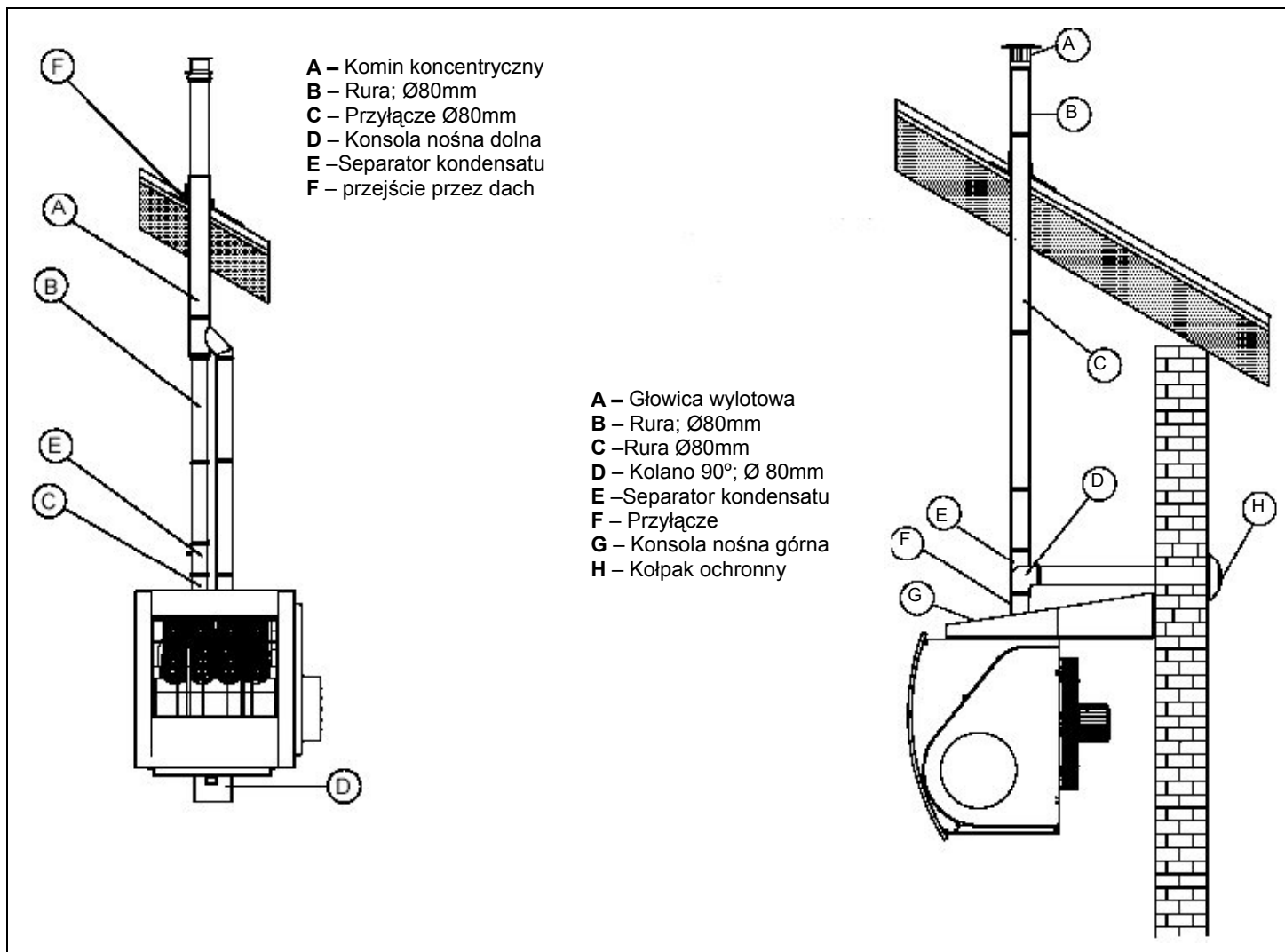
Rys. 7. Instalacja typu B23 – odprowadzenie spalin przez ścianę.

Rys. 8. Instalacja typu B23 – odprowadzenie spalin przez dach.



Rys. 9. Instalacja typu C13 – odprowadzenie spalin i doprowadzenie powietrza przez ścianę za pomocą specjalnego zestawu.

Rys. 10. Instalacja typu C13 – odprowadzenie spalin i doprowadzenie powietrza przez ścianę za pomocą komina koncentrycznego.



Rys. 11. Instalacja typu C33 – odprowadzenie spalin i doprowadzenie powietrza rurą koncentryczną przez dach. **Rys. 12.** Instalacja typu C53 – odprowadzenie spalin przez dach i doprowadzenie powietrza przez ścianę.

Tabela 2

DANE DO OBLICZEŃ INSTALACJI POWIETRZNEJ I SPALINOWEJ DLA RUR SPALINOWYCH DOSTĘPNYCH W HANDLU						
Model	Temperatura spalin	Ilość spalin	Zawartość CO ₂ w spalinach [%]		Dopuszczalne straty ciśnienia [Pa]	
	[°C]		Gaz ziemny	Gaz płynny	min	max
E32	160	49.6	9.0	10.4	5	30
E 43	175	61.6	9.0	10.4	8	40
E 52	175	80.0	9.0	10.4	10	50
E 73	175	114.6	9.0	10.4	10	80

Tabela 3

DANE DO OBLICZEŃ INSTALACJI POWIETRZNEJ I SPALINOWEJ DLA RUR SPALINOWYCH O ŚREDNICY 80 i 100 mm											
Model	Straty ciśnienia dla średnicy 80 mm [Pa/m]						Straty ciśnienia dla średnicy 100 mm [Pa/m]				
	Rura		Kolano 90°		Rura koncentr. ROBUR		Rura		Kolano 90°		Rura koncentr. ROBUR
	Spaliny '	Powietrze	Spaliny '	Powietrze	Ściana	Dach	Spaliny '	Powietrze	Spaliny	Powietrze	Dach
E32	0,70	0,36	1,05	0,54	2,5	4,4	0,26	0,10	0,39	0,15	3,1
E43	1,39	0,74	2,08	1,11	4,9	14,6	0,45	0,27	0,67	0,40	10,1
E53	2,26	1,16	3,39	1,74	9,7	25,6	0,76	0,40	1,14	0,60	16,9
E72	4,95	2,54	7,42	3,81	13,5	49,7	1,66	10,86	2,50	1,30	31,9

ZAPAMIĘTAJ

Dla każdego trójnika należy uwzględnić stratę ciśnienia, jak dla rury o długości 2 m, dla każdego kolana 45°, jak dla rury o długości 0,75 m

Podane w tabeli 4 wartości oznaczają długości rur spalinowych i powietrznych w metrach.

Tabela 4

MAKSYMALNE DOPUSZCZALNE DŁUGOŚCI RUR DLA RÓŻNYCH TYPÓW INSTALACJI								
Model	TYP INSTALACJI							
	B23		C13		C33			C53
	Rura Ø80		Rury oddzielne Ø80	Rura koncentryczna przez ścianę Ø80 + 2 osobne rury w poziomie 2 x Ø80	Rura koncentryczna przez dach + 2 osobne rury			Rury oddzielne 80
	Pozioma	Pionowa			Rura koncentryczna Ø80 + 2 osobne rury 2 x Ø80	Rura koncentryczna Ø80 + 2 osobne rury 2 x Ø100	Rura koncentryczna Ø100 + 2 osobne rury 2 x Ø100	
	Spaliny	Spaliny	Powietrze/spaliny	Powietrze/spaliny	Powietrze/spaliny	Powietrze/spaliny	Powietrze/spaliny	Powietrze/spaliny
E32	20	20	16+16	14+14	13+13	15+15	20+20	1+15
E43	20	20	13+13	12+12	10+10	12+12	20+20	1+15
E52	20	20	10+10	8+8	7+7	9+9	15+15	1+15
E72	15	15	7+7	7+7	4+4	6+6	15+15	1+10

UWAGA

W przypadku, gdy obliczone straty ciśnienia nie odpowiadają wartościom 2 Tabeli 4 prosimy o kontakt z firmą **ROBUR POLSKA**

12.1. PRZYKŁAD OBLICZEŃ:

Jako przykład weźmy instalację z oddzielnymi rurami o średnicy Ø80 mm i następującymi wymiarami:

- rura spalinowa Ø80: 20m
- 4 kolana 90° Ø80mm na rurze spalinowej
- przewód powietrzny Ø80: 8m

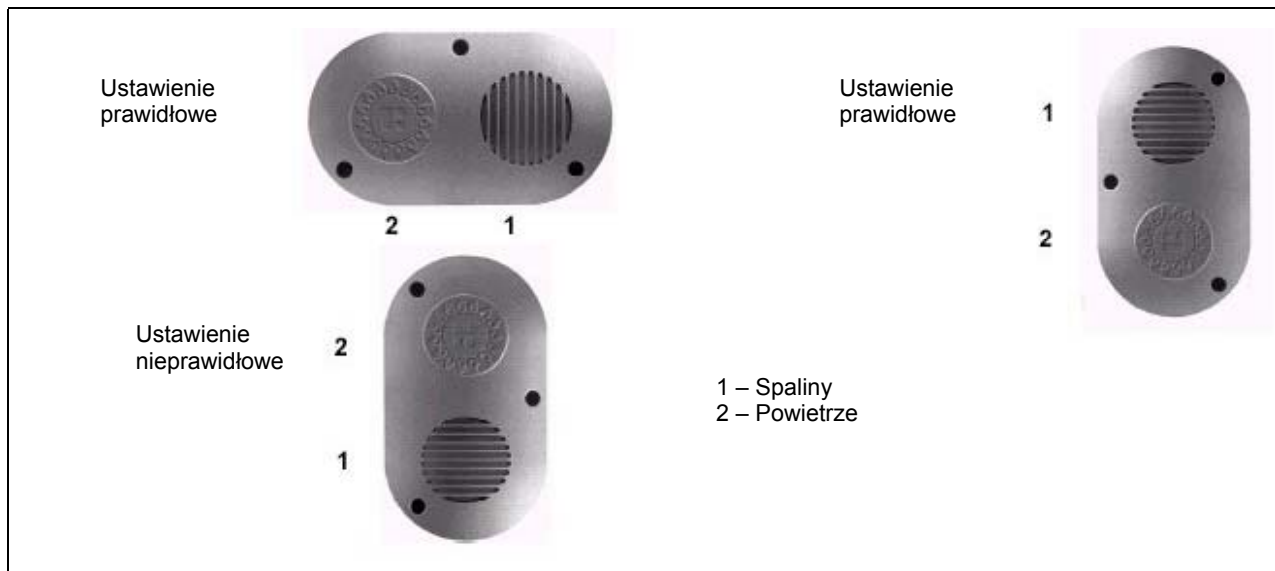
Obliczenia przeprowadza się z uwzględnieniem maksymalnej dopuszczalnej straty ciśnienia równej 40Pa (**Tabela 2**).

	Ilość	Strata ciśnienia			
Rura spalinowa 80	20 m	x 1,39 Pa	=	27,8 Pa	+
Kolanko 90° na rurze spalinowej	4 szt	x 2,08 Pa	=	8,32 Pa	+
Przewód powietrzny Ø80	8 m	x 0,74 Pa	=	5,92 Pa	=
Strata ciśnienia ogółem				42,04 Pa	

Obliczona ogólna strata ciśnienia jest wyższa od straty dopuszczalnej (42,04 Pa > 40 Pa), a zatem tego rodzaju instalacja jest niedopuszczalna.

Instalację można wykonać poprzez:

- skrócenie długości przewodów spalinowych i/lub powietrznych,
- zmniejszenie liczby kolan na przewodzie spalinowym,
- zwiększenie średnicy rur do np. 100 mm



Rys. 13. Umieszczenie kołpaków ochronnych.

13. INSTALACJA KONSOLI NOŚNYCH.

Firma Robur dostarcza trzy rodzaje konsoli nośnych (wyposażenie dodatkowe), które można wybrać w zależności od wykonania układu odprowadzenia spalin:

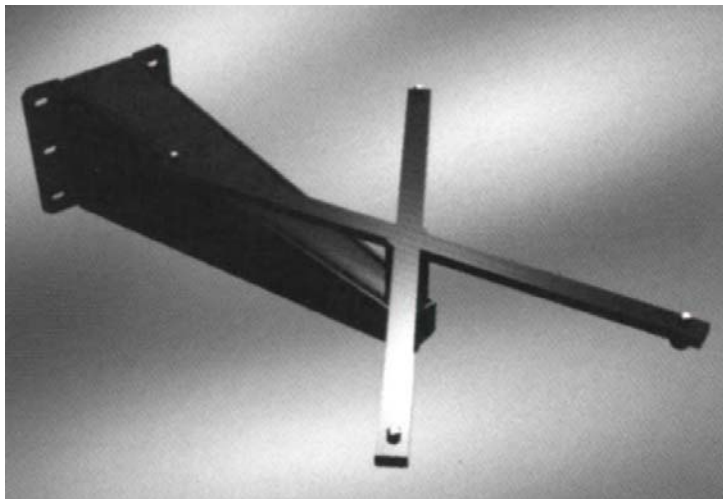
- Konsola nośna górna do odprowadzenia spalin przez dach - **Rys.15**.
- Konsola nośna ze zintegrowanym systemem odprowadzenia spalin przez ścianę zewnętrzną - **Rys. 14**. W komplecie znajdują się także kołpaki ochronne.
- Konsola nośna dolna z obrotową płytą mocującą **Rys. 16**.



Rys. 14. Konsola nośna górna ze zintegrowanym systemem odprowadzenia spalin (typ instalacji C13)

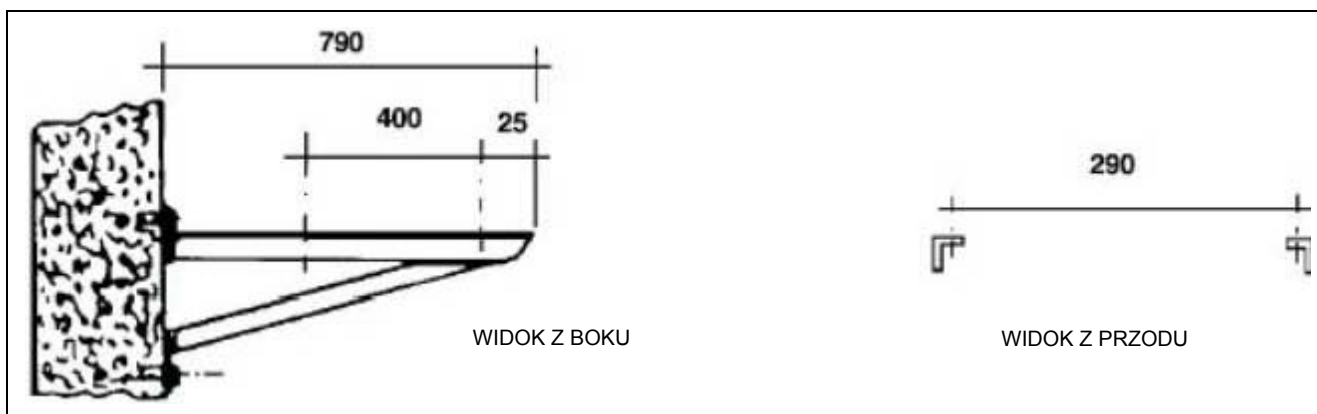


Rys. 15. Konsola nośna górna.



Rys. 16. Konsola nośna dolną z obrotową płytą mocującą.

W przypadku montażu nagrzewnicy na nietypowych konsolach należy zastosować się do poniższego schematu – Rys. 17, używając 4 śrub M 10 do zamocowania urządzenia



Rys. 17. rozmieszczenie otworów montażowych w konsoli.

14. KONTROLA I REGULACJA NASTAW DLA ZAWORU SIT 822 NOVAMIX

Przed przystąpieniem do uruchomienia urządzenia należy sprawdzić czy ciśnienie gazu w sieci zasilającej zgodne jest z wymogami montażowymi.

UWAGA

Nastawy zaworu gazowego ustalone są fabrycznie. Zmiana rodzaju gazu nie wymaga regulacji zaworu, należy jednak sprawdzić poprawność parametrów (ewentualnie wyregulować).

Całkowita regulacja zaworu konieczna jest tylko w przypadku wymiana zaworu na nowy, czynność ta powinna być wykonywana tylko przez wykwalifikowany personel.

W przypadku konieczności regulacji zaworu należy po dokonanych czynnościach zaplombować śruby regulacyjne A i B oraz sprawdzić szczelność za pomocą pianki lub innych przyrządów.

W przypadku konieczności regulacji zaworu postępować następująco:

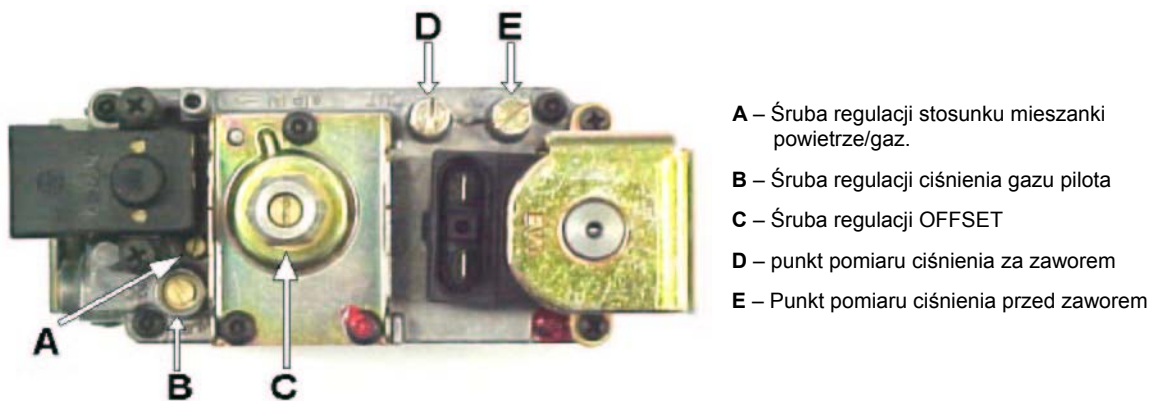
- A) Wykręcić do pozycji maksymalnej przeciwnie do ruchu wskazówek zegara śrubę A - regulacja stosunku powietrze/gaz, (Rys. 18).
- B) Wkręcić maksymalnie zgodnie z kierunkiem ruchu wskazówek zegara śrubę B (Rys. 18)
- C) Podłączyć manometr różnicowy o dokładności nie mniejszej niż 5 Pa, wg zasad:
 - króciec ciśnienia (+) do punktu pomiaru ciśnienia gazu na palniku D (Rys. 18)

- króciec ciśnienia (-) do punktu pomiaru ciśnienia powietrza pomiędzy króćcem w zaworze F (**Rys.19**) a króćcem w wentylatorze. Podłączenie to należy wykonać używając trójnika „T”.
- D) Ustawić nagrzewnicę na poziom mocy minimalnej (stopień II).
- E) Sprawdzić czy wartość wskazana na manometrze różnicowym odpowiada wartości OFFSET (ciśnienie na palniku minus ciśnienie powietrza) z **Tabeli 5**.
- F) Jeżeli wartość OFFSET odczytana z manometru różni się od podanej w TABELI5 o +/-0,1 mbar: skorygować ją śrubą C-regulacja OFFSET, (**Rys. 18**)

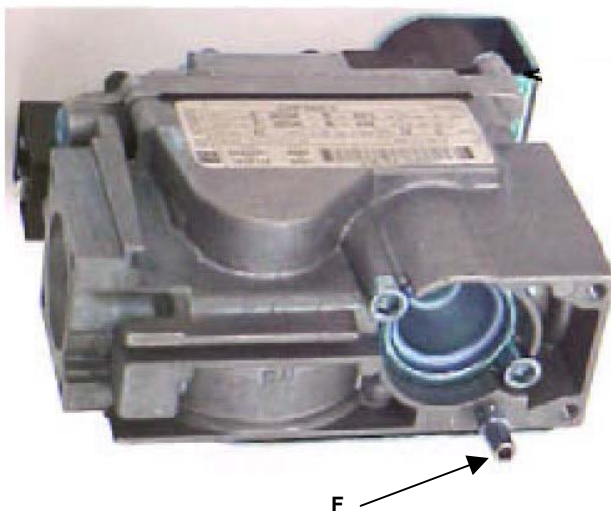
UWAGA

Jeżeli wartości odczytane na manometrze różnicowym nie będą wystarczająco stabilne dla poprawnego ustawienia wartości OFFSET, sugeruje się aby w rurce pomiarowej podłączonej do króćca pomiaru ciśnienia palnika (D) zamontować dyszę tłumiącą (kod. ROBUR B-GLL-103).

- G) Przełączyć nagrzewnicę na poziom pełnej mocy i sprawdzić wartość czy OFFSET jest zgodna z wartością jak dla mocy minimalnej (tolerancja +/- 0,1 mbar).
- H) Sprawdzić wizualnie czy palnik przełącza się na moc minimalną lub maksymalną oraz czy płomień nie pali się na pomarańczowo.
- I) Wyłączyć urządzenie aby sprawdzić stabilność ustawienia OFFSET.
- J) Włączyć urządzenie, odłączyć manometr wraz z układem pomiarowym i przywrócić pierwotne podłączenie rurki silikonowej pomiędzy króćcem F a wentylatorem.



Rys. 18. Zawór elektromagnetyczny SIT 822 NOVAMIX.



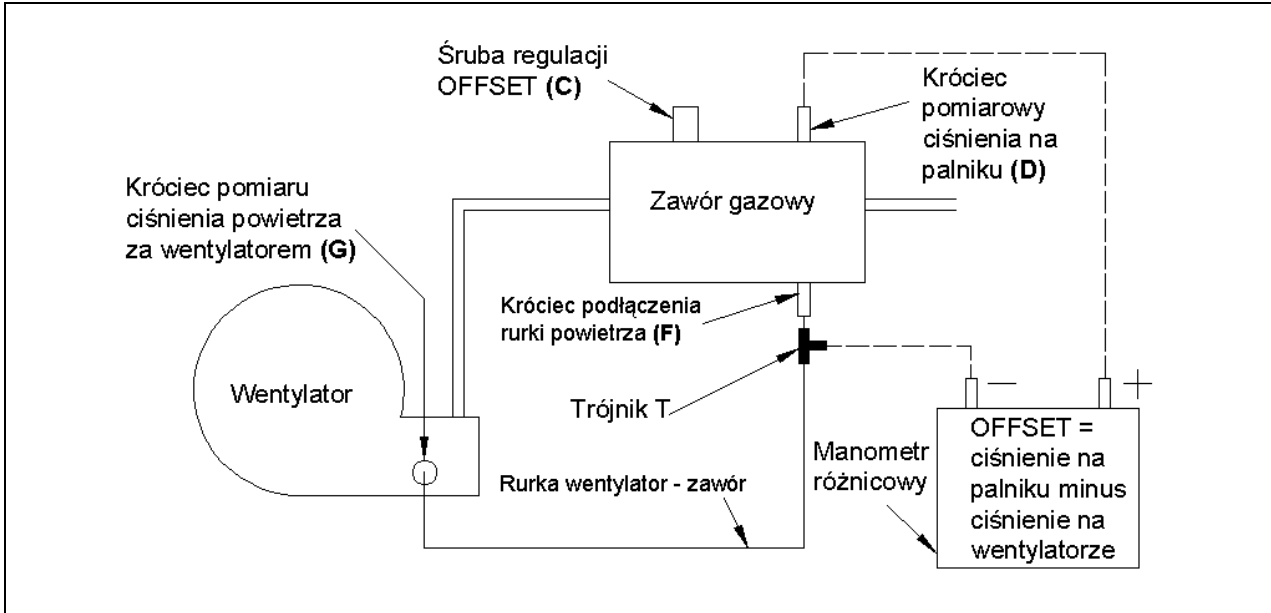
Rys. 19. Zawór elektromagnetyczny SIT 822 NOVAMIX.

Uwaga: króciec (+) manometru podłączyć do zaworu w punkcie pomiaru ciśnienia gazu na palniku (D) jak na **Rys. 20**.

14.1. Wartości nastaw OFFSET:

Tabela 5.

NASTAWY OFFSET				
MODEL	E32	E43	E 52	E 72
OFFSET [rnbar]	0	-0,3	0	-0,2



Rys. 20. Podłączenie manometru różnicowego w celu regulacji ciśnienia OFFSET.

15. ZMIANA RODZAJU GAZU

Zmiana rodzaju gazu wymaga zmiany dyszy w urządzeniu.

UWAGA

Czynności zmiany rodzaju gazu mogą być wykonywane tylko przez wykwalifikowany personel serwisowy. Błędne, względnie nieprawidłowe czynności mogą doprowadzić do niebezpiecznego ulatniania się gazu.

Tabela 6.

		ŚREDNICE DYSZ [mm]			
		E 32	E43	E 52	E 72
Gaz ziemny GZ-50	rozmiar [mm]	4,60	5,90	7,20	9,60
	oznaczenie- kod	108	074	120	114
Gaz ziemny Gz-41.5	rozmiar [mm]	5,00	6,50	8,00	11,0
	oznaczenie- kod				
Gaz propan techn.(C)	rozmiar [mm]	3,60	4,60	5,60	7,50
	oznaczenie- kod	125	108	102	124

W przypadku zmiany rodzaju gazu zasilającego, należy :

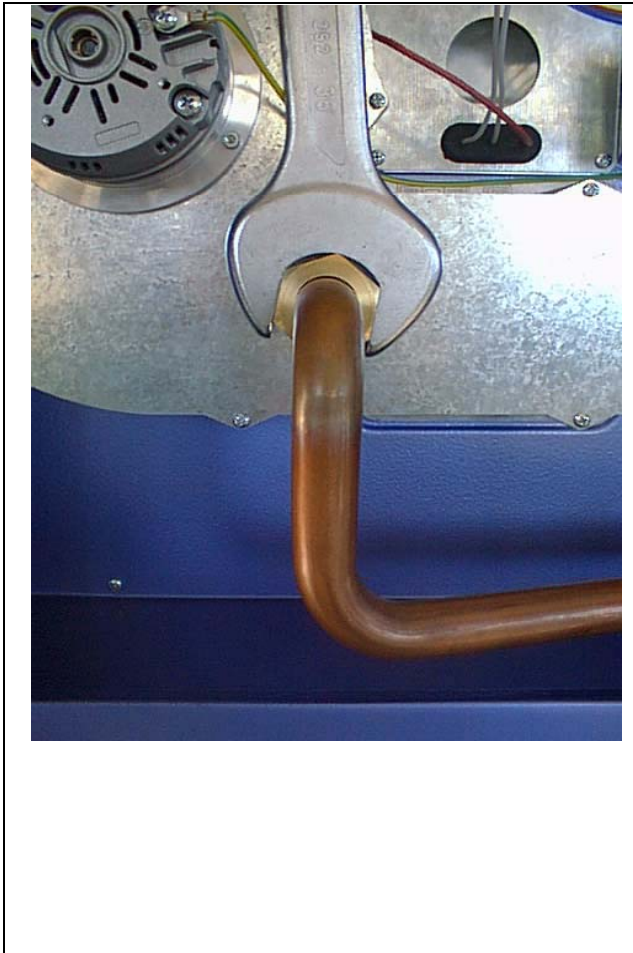
- A) Odciąć dopływ gazu i energii elektrycznej.

- B) Odkręcić sześciokątną śrubę (**Rys.21**)
- C) Poluzować 4 śruby mocujące rurę gazową, ale ich nie wyjmować (**Rys. 22**)
- D) Wyjąć rurę gazową na tyle, aby można było wyjąć dyszę (**rys. 23**),
- E) Na nowej dyszy zamontować nowy pierścień uszczelniający o-ring ew. ze starej dyszy.
- F) Włożyć nową dyszę (średnica zgodnie **Tabelą 6**).
- G) Ponownie zamocować rurę gazową. Zwracać uwagę na prawicowe osadzenie uszczelki. Dokręcić śruby ruchem obrotowym 62 ± 2 Nm i przykręcić 4 śruby mocujące na zaworze.
- H) Sprawdzić nastawy, patrz- KONTROLA I REGULACJA ZAWORU GAZOWEGO SIT 822 Novamix.
- I) Uruchomić urządzenie, sprawdzić szczelność połączeń.
- J) Wymienić tabliczkę znamionową ew. nanieść zmiany na istniejącej, podając aktualny rodzaj gazu.

UWAGA

Po zmianie dyszy parametry nastaw na zaworze nie powinny ulec zmianie, tzn. zawór nie wymaga regulacji.

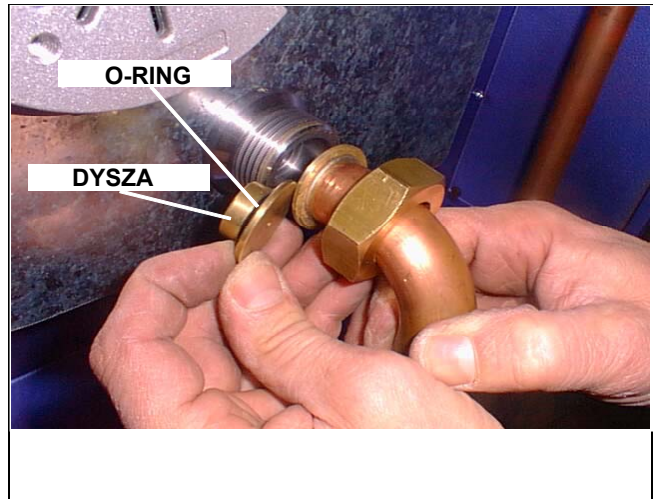
Należy jednak sprawdzić poprawność parametrów (ewentualnie doregulować).



Rys. 21

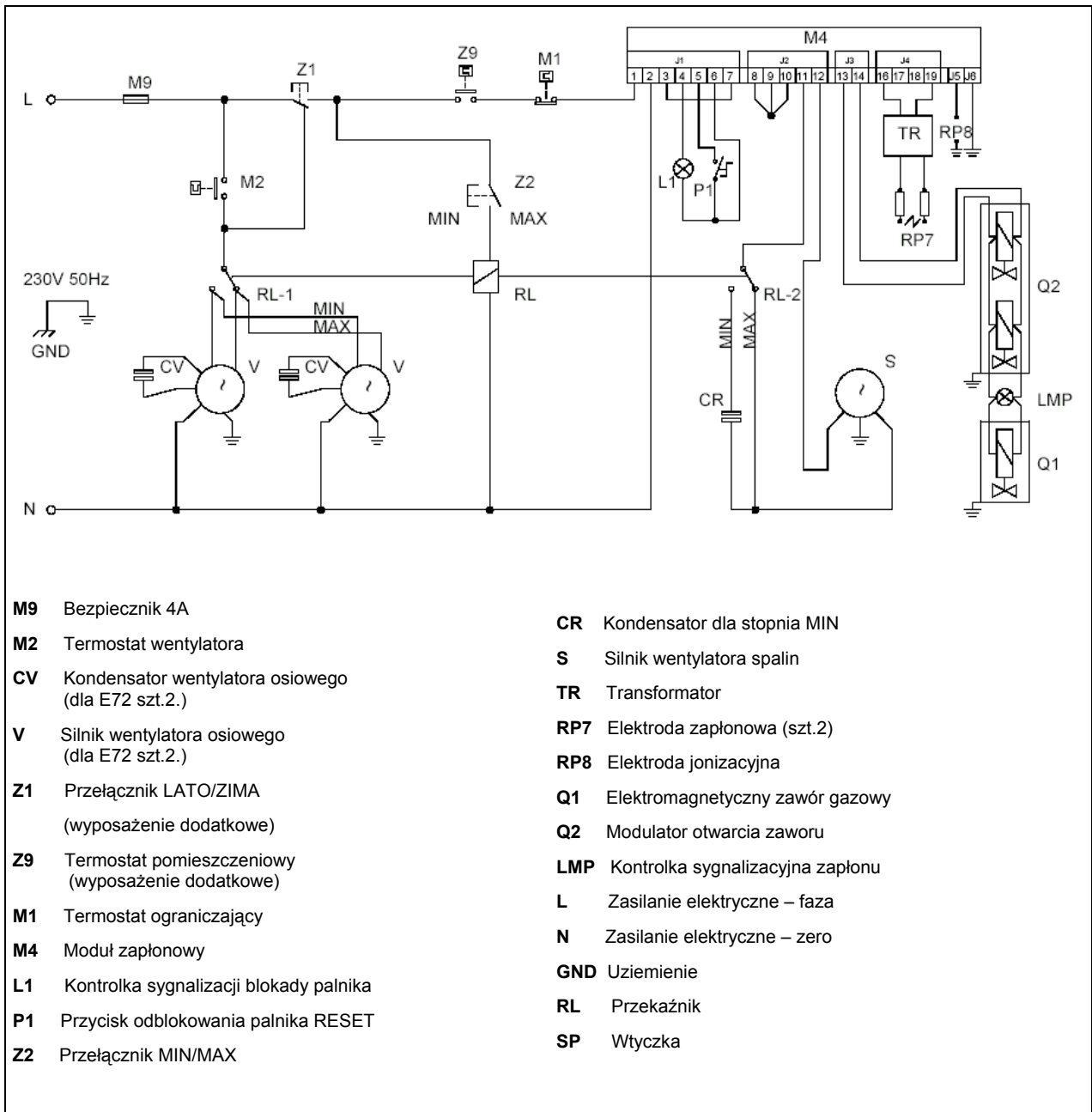


Rys. 22



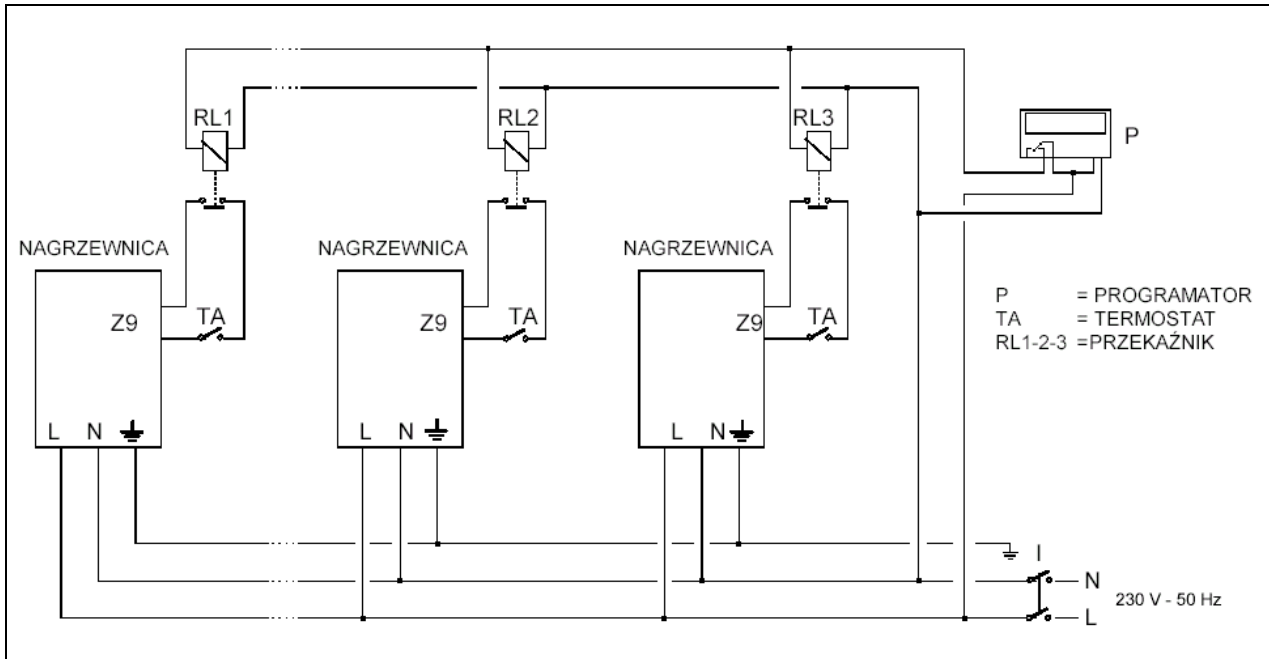
Rys. 23 Dysza wraz z uszczelką.

16. SCHEMAT POŁĄCZEŃ ELEKTRYCZNYCH.

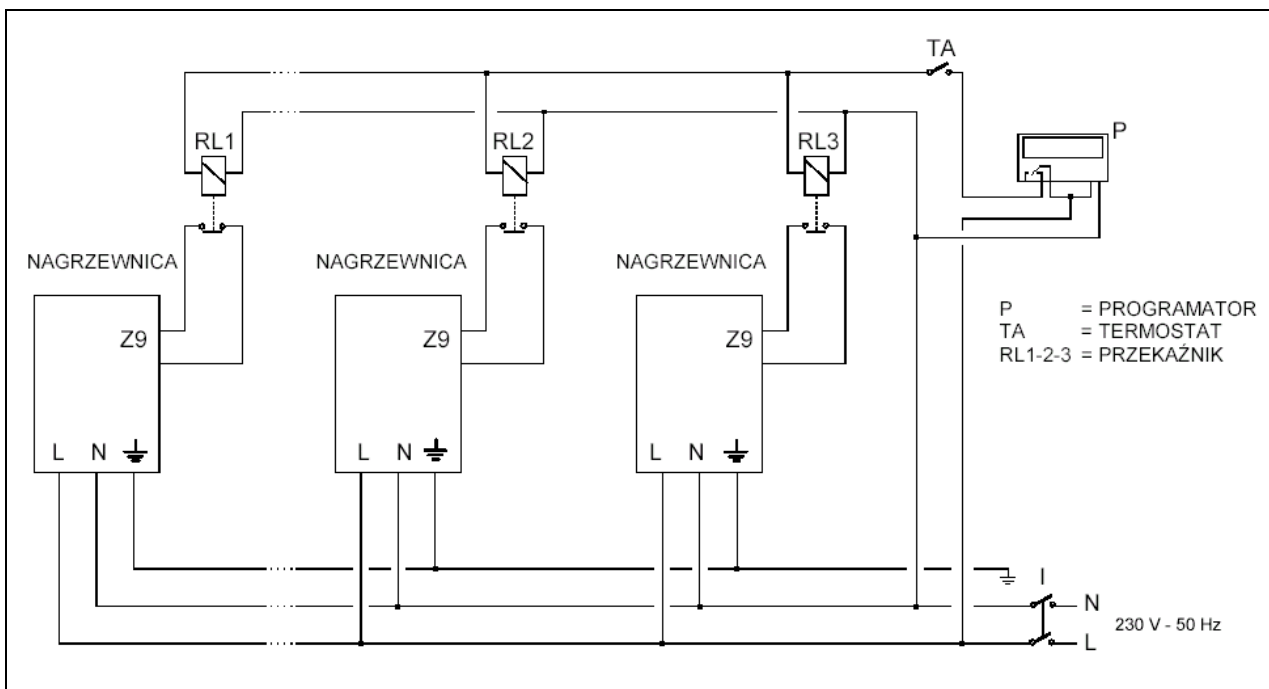


Rys. 24. Schemat elektryczny nagrzewnicy EVOLUZIONE.

18. SCHEMATY POŁĄCZEŃ KILKU NAGRZEWNIC.



Rys. 26. Instalacja z jednym programatorem i kilkoma termostatami.



Rys. 27. Instalacja z jednym programatorem i jednym termostatem.

19. EWENTUALNE USTERKI W DZIAŁANIU NAGRZEWNICY.

Przed przeprowadzeniem kontroli należy upewnić się, czy:

- A) Jest napięcie. 230 V + 10% 50 Hz oraz zgodne z przepisami uziemienie.
- B) Jest gaz.
- C) Ciśnienia i ilości odpowiadają zalecanym wartościom. Ciśnienie niższe niż zalecane przez producenta oznacza niewystarczające zasilanie w gaz. Może być to spowodowane następującymi przyczynami:
 - jeśli urządzenie pracuje na gaz ziemny:
 - a) wadliwy licznik,
 - b) opory instalacji gazowej są większe niż to wynika z obliczeń.
 - jeśli urządzenie pracuje na gaz płynny:
 - a) po pierwszym wyłączeniu palnika urządzenie przechodzi w tryb awaryjny po ponownym włączeniu. Wtedy zawór redukcyjny może mieć za małą wydajność.
 - b) zamontowany na zbiorniku zawór redukcyjny może mieć za małą wydajność lub też opory instalacji gazowej są większe niż to wynika z obliczeń. Dopiero wtedy należy przeprowadzić analizę i znaleźć przyczyny usterek.

WSKAZÓWKA

Przed otwarciem klapy bocznej przy skrzynce sterowniczej, urządzenie należy odłączyć od napięcia za pomocą wyłącznika głównego, względnie przez wyjęcie wtyczki.

19.1. TYPY USTEREK I ICH USUWANIE

W przypadku uszkodzenia należy zwrócić się do lokalnego autoryzowanego serwisu.

PRZYPADK NR 1: URZĄDZENIE PRZECHODZI PODCZAS ZAPŁONU W TRYB AWARYJNY

- A) Podłączenie przewodu fazowego nie jest prawidłowe
- B) Niewystarczające uziemienie.
- C) Uszkodzony aparat sterowania zapłonu lub jego przyłącza elektrycznego.
- D) Transformator zapłonowy WN nie wytwarza łuku zapalającego.
- E) Uszkodzony zawór gazowy lub jego przyłącza elektryczne.
- F) Powietrze w przewodzie gazowym.
- G) Nieprawidłowe ustawienie ciśnienia palnika.
- H) Uszkodzone lub nieprawidłowo ustawione elektrody zapłonowe.
- I) Elektroda kontrolna płomienia jest uszkodzona, nieprawidłowo ustawiona lub ma zwarcie do masy obudowy.

PRZYPADK NR 2: URZĄDZENIE PRZECHODZI PODCZAS PRACY W TRYB AWARYJNY

- A) Brak gazu ze względu na uszkodzenie przewodu gazowego: automat zapłonu powtarza cykl zapłonu, następnie zawór zostaje zamknięty, a urządzenie przechodzi w tryb awaryjny (przypadkowe przerwanie dopływu gazu).
- B) Nagły spadek napięcia ze względu na uszkodzeni w sieci zewnętrznej; w przypadku trwającej dłużej awarii prądu reaguje termostat ograniczający. Urządzenie przechodzi w tryb awaryjny, ponowny zapłon nie jest możliwy. Po powtórny pojawieniu się napięcia, należy ręcznie

- odblokować termostat ograniczający (przypadkowe przerwanie dopływu energii),
- C) Elektroda kontroli płomienia ma zwarcie do masy lub jest przerwana.
- D) Zawór elektromagnetyczny jest uszkodzony względnie uszkodzone są jego przyłącza elektryczne lub pneumatyczne .

PRZYPADEK NR 3: TERMOSTAT OGRANICZAJĄCY WYŁĄCZA PALNIK

- A) Wymienniki ciepła są przegrzane: sprawdzić wentylator, ciśnienie gazu i dysze.
- B) Wymienniki ciepła ulegają przegrzaniu ze względu na zabrudzenie względnie zatkani dysz powietrza doprowadzanego do spalania. Należy usunąć zabrudzenia, oczyścić kratkę wentylatora.

Należy odblokować termostat ograniczający.

PRZYPADEK NR 4: PALNIK GAŚNIE, MIMO NISKIEJ TEMPERATURY POMIESZCZENIA

- A) Sprawdzić termostat pomieszczeniowy i jego przyłącza elektryczne.
- B) Sprawdzić położenie termostatu, upewnić się, że nie jest on wystawiony na działań źródeł ciepła.

PRZYPADEK NR 5: WENTYLATOR POWIETRZA DO SPALANIA NIE PRACUJE

- A) Sprawdzić zasilanie sterowania.
- B) Sprawdzić zabezpieczenie sterowania.
- C) Sprawdzić ustawienie termostatu i przyłącza elektryczne.
- D) Sprawdzić, czy zadziałał termostat ograniczający
- E) Sprawdzić przyłącza elektryczne wentylatora.
- F) Sprawdzić zabezpieczenie urządzenia.

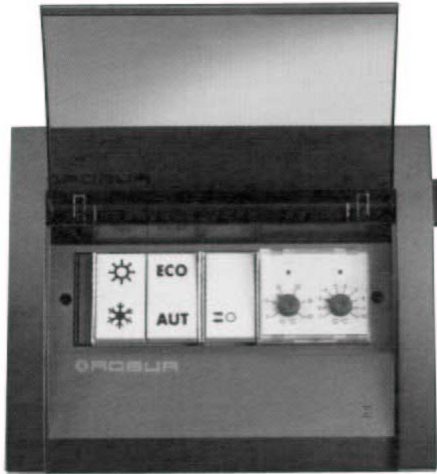
PRZYPADEK NR 6: WENTYLATOR PALNIKA PRACUJE, ALE PALNIK NIE ZAPALA SIĘ

- A) Zatkane są przewody doprowadzające powietrze do spalania lub odprowadzające spaliny albo są zbyt długie (zbyt duże straty ciśnienia w układzie spaliny/powietrze}.
- B) Sterowanie zapłonu nie uruchamia cyklu zapłonu. Wymienić zabezpieczenie w automacie zapłonowym lub sam automat zapłonu.

20. STEROWANIE.



Sterowanie podstawowe obejmuje przełącznik trybu pracy LATO/ZIMA; przełącznik MIN/MAX; przycisk RESET– montaż naścienny (nr zamówienia O-CTR001) lub pod tynkiem w puszcze (nr zamówienia O-CTR002).



Sterowanie z termostatem pomieszczeniowym obejmuje termostat pom., przełącznik LATO/ZIMA, przełącznik MIN/MAX, przycisk RESET. Umożliwia ustawienie różnicy temperatur między MIN i MAX rzędu od 1 do 10°C. Dostępne w wersji podtynkowej (nr zamówienia O-CTR003).



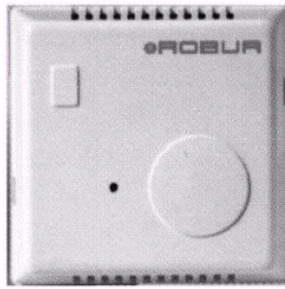
Sterowanie programatorem tygodniowym. Takie same możliwości jak w przypadku sterowania z termostatem – dodatkowo możliwość nastaw czasu pracy w trybie tygodniowym. Dostępne wersje do montażu na ścianie (O-CTR004) lub pod tynkiem O-CTR005).



Sterowanie z programatorem tygodniowym w obudowie IP55, montaż na ścianie (nr zamówienia O-CTR006).



Moduł rozszerzający – montowany na ścianie, umożliwia podłączenie i równoczesne sterowanie maksymalnie 3 urządzeniami (nr zamówienia O-CTR007).



Pomieszczeniowy czujnik temperatury -
Stosowany w przypadku gdy nagrzewnica
zainstalowana jest w innym pomieszczeniu niż
pomieszczenie ogrzewane (nr zamówienia O-
SND000).



IMPORTER:

FLOWAIR GROUP

ul. Łużycka 10A,
81-357 Gdynia

tel. (0-58) 662 40 52, 662 40 53,

tel./fax (0-58) 669 82 21.

PRODUCENT:

Robur S.p.A.

Via Parigi 4/6

24040 Verdellino /Zingonia (BG) Italy

Tel. +39-035-888.111 - Fax +39-035-884.165